

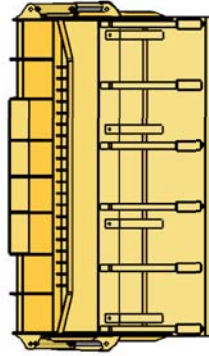
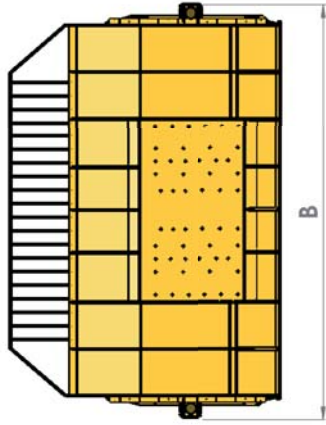
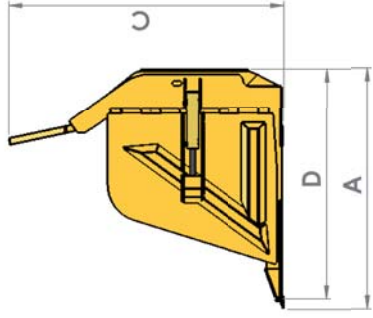
# SILAGE EATER

Door de steeds grotere capaciteit van zowel hakselaar als transport blijft er op de kuil weinig tijd over voor het aanrijden van het product.

Wij bieden dé oplossing:



De Silage-Eater is ontwikkeld door Gebr. Reintjes in samenwerking met Flingk Constructie en Ingenieursbureau.



Gegevens Silage Eater

Type	A	B	D	Breedte kleppen open	C	Lengte landen
	In mm.	In mm.	In mm.	In mm.	In mm.	In mm.
SE 1200	1535	1460	3196	4970	1640	500
SE 1800	1835	1760	3196	5270	2090	500

Type	Gewicht Excl. Snelwissel	Afmetingen binnenkant bak LxBxH
	In Kg.	In mm.
SE 1200	1870	1420x2880x1600
SE 1800	2230	1720x2880x2050

## Voor vrijblijvende informatie:

Gebr. Reintjes  
 Veulen/Venray  
 T. 0478-581986  
 E. frank@gebr-reintjes.nl  
 I. www.gebr-reintjes.nl

Flingk Constructie- en Ingenieursbureau  
 Sint-Michiëlsgestel  
 T. 06-21903608  
 E. info@flingk.nl  
 I. www.flingk.nl



## Voordelen:

- Snelle verdeling van gras en maïs over de kuil.
- Meer tijd over voor verdichting van het product.
- Door de uitklappende deuren wordt het product in één werkgang tegen de muren van sleufilo's verwerkt.
- Met de deuren dicht is de bak smal zodat ook boven de muren de kanten goed worden vast gereden.
- Bij gebruik in gras wordt het mes, door het losschroeven van vier bouten, verwijderd.
- Door de grote inhoud van de bak kan er veel maïs / gras mee de kuil op worden genomen zonder dat er onnodig maïs / gras langs de kuil valt.
- Kuil opzetten of bijproducten bijmengen kan met dezelfde bak. Dús geen gewissel.
- Nauwkeuriger en sneller werken.
- Geen bak meer schoon maken voor inkuil werkzaamheden.
- Betaalbare combinatie voor grote capaciteit op gras én maïs kuil.
- Uw concurrentiepositie wordt sterk verbeterd.
- Zeer sterke en robuuste bouw.
- Rechtstreekse levering dus geen tussenhandel.

Dé ideale machine voor de meest professionele gebruiker.



Door snellere laagwijze verdeling blijft er meer tijd over voor het aanrijden van het product.



Door middel van uitklappende deuren wordt het product goed langs de kant verdeeld.



Voor gebruik in gras kan het mes worden verwijderd door het losschroeven van vier bouten.

